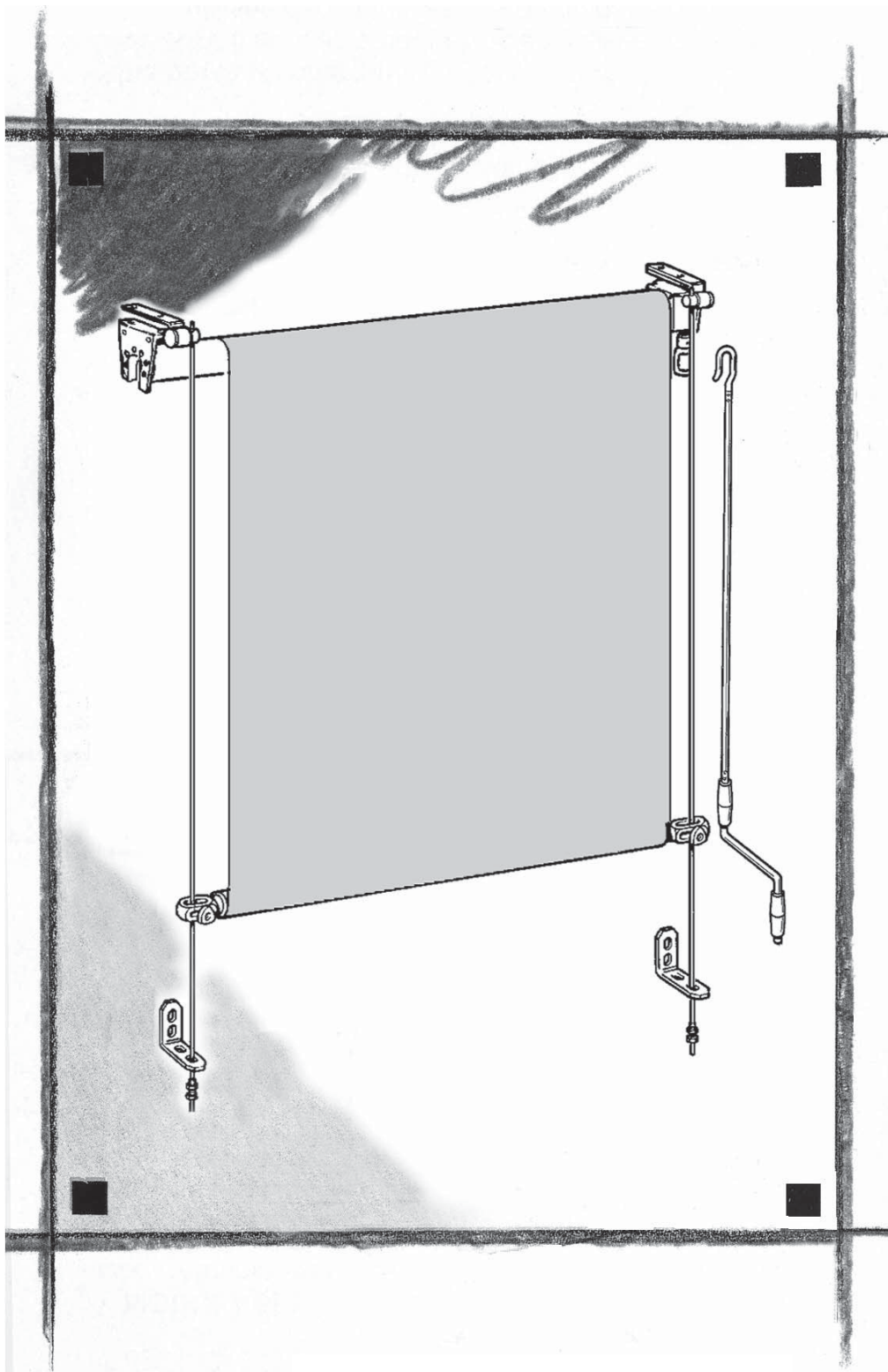
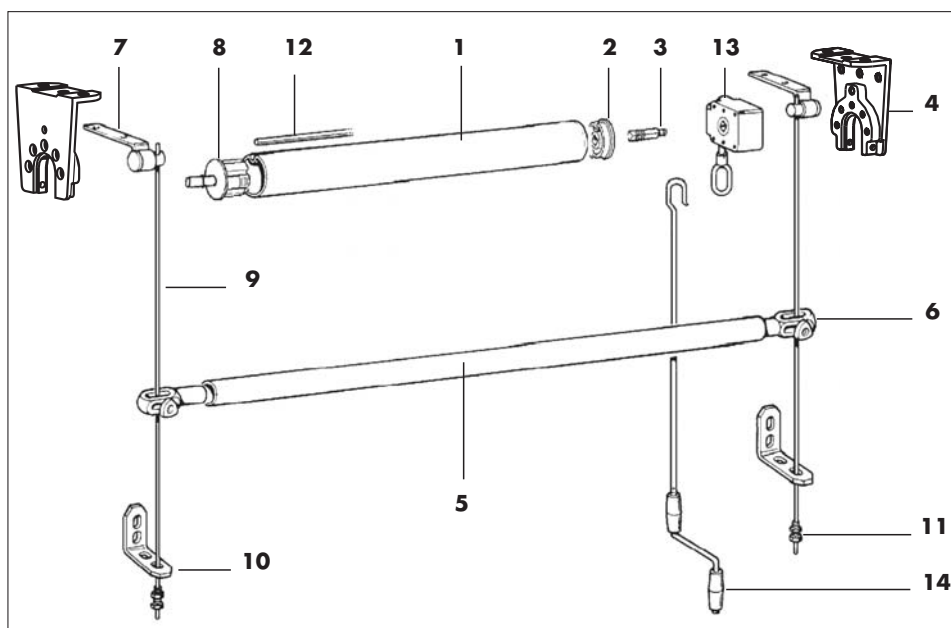


ZONNESCHERM BANNETTE VERTICAAAL
STORE BANNETTE VERTICALE



ZONNESCHERM BANNETTE VERTICAAL STORE BANNETTE VERTICALE



- 1** Oprolas Ø 78 mm met gleuf / Tube d'enroulement rainuré Ø 78mm
2 Eindstuk oprolas / Embout de tube d'enroulement
3 Vierkante as van 13 mm, regelbaar / Axe carré de 13mm réglable
4 Assteun / Support de tube d'enroulement
5 Stalen uitvalprofiel Ø 40 mm / Barre de charge acier Ø 40mm
6 Eindstuk uit onderlat geleider / Embout de barre de charge conducteur
7 Steun geleider / Support de conducteur
8 Eindstuk oprolas niet bedieningskant / Embout de tube d'enroulement opposé à la manoeuvre
9 Aluminium geleider Ø 10 mm / Conducteur aluminium Ø 10mm
10 Universele winkelhaak / Equerre universelle
11 Spanner geleider / Tendeur conducteur
12 Doekpees Ø 5 mm / Jonc Ø 5mm
13 Stang 1/7 / Treuil R 1/7
14 Draaistang / Manivelle

Basisproduct

- verticaal scherm met aluminium geleiders Ø 10 mm
- 2 geleiders tot 5920 mm
3 geleiders boven 5920 mm
- stalen oprolas Ø 78 mm met gleuf
- stalen uitvalprofiel Ø 40 mm
- profielen in aluminium naturel of wit, bruin of ivoor gelakt
- bediening met stang
- wand-, plafond- of zijdelingse montage
- doeken : collectie BOFLEX acryl 300 gr

Produit de base

- Store vertical avec guidage par conducteurs aluminium Ø 10mm
- 2 conducteurs jusqu'à 5920, 3 conducteurs au-delà
- Tube d'enroulement Ø 78mm rainuré en acier galvanisé
- Barre de charge en acier Ø 40mm
- Coloris armature aluminium naturel ou laquée blanc, brun ou ivoire
- Manoeuvre par treuil
- Pose de face, en baie ou en plafond
- Gamme de toiles Collection BOFLEX acrylique 300 gr

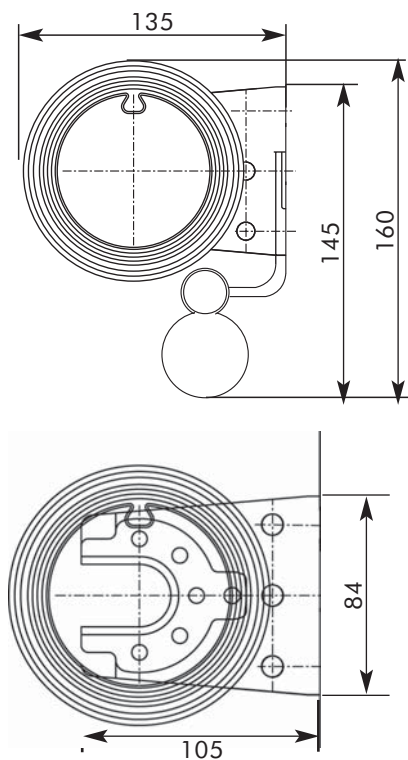
Beschikbare afmetingen Limites dimensionnelles

	2 GELEIDERS / 2 CONDUCTEURS		3 GELEIDERS / 3 CONDUCTEURS	
	Min.	Max.	Min.	Max.
Breedte Largeur	500	5850	700	10640
Hoogte Hauteur	500	5000	700	5000

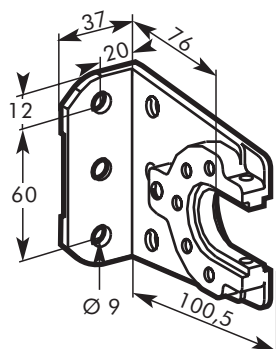
ZONNESCHERM BANNETTE VERTICAAL
STORE BANNETTE VERTICALE

Basiselementen / Eléments de base

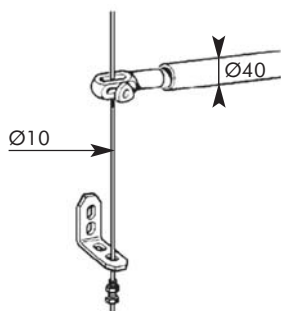
Doorsnede / Coupe



Assteun / Support de tube d'enroulement



Onderlat en geleider / Barre de charge et conducteur



Opties / Les Options

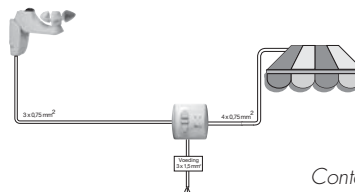
Afdekkap / Auvent

Afdekkap in aluminium
Auvent court en aluminium



Automatismen / Automatisations

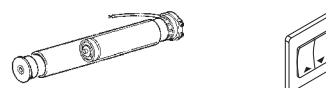
WIND - ZON automaat / Automatisation VENT - SOLEIL



Voor meer informatie
raadpleeg ons.
Contactez-nous pour plus amples
renseignements.

**Elektrische bediening 230V
Manœuvre électrique 230V**

Buismotor 230V
Moteur tubulaire 230V



Noodhandbediening / Commande de secours

Motor met noodhandbediening.
Motorisation avec commande de secours

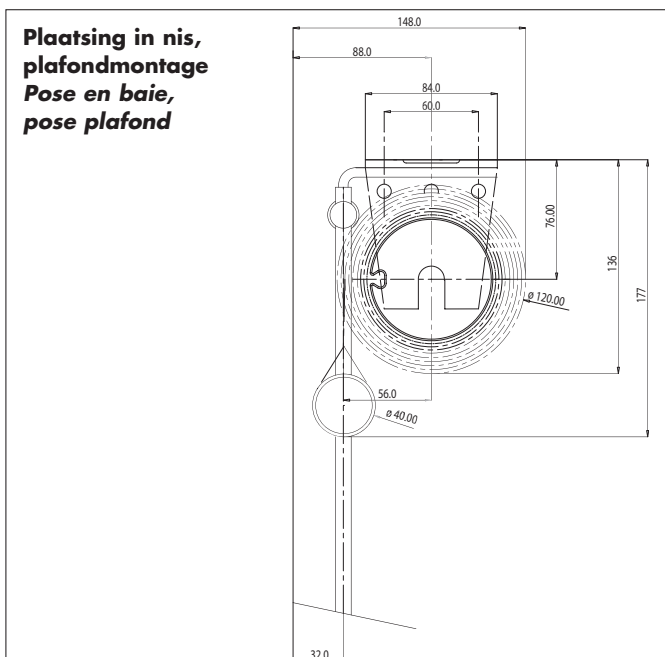
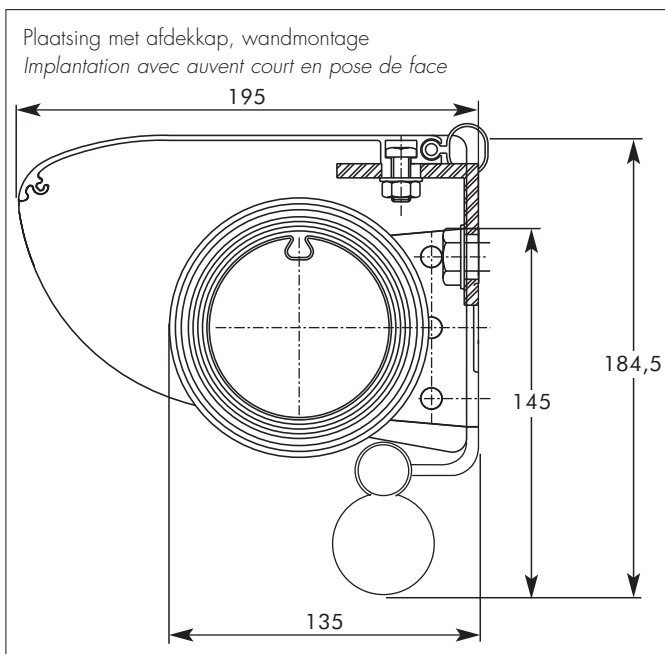


Doeken / Toiles

- Acryldoeken 50TT, acrylique 50TT
- Luxe collectie acryl Dickson /
Toiles acrylique Haut de gamme Dickson
- Soltis 92
- Soltis Air
- Satiné 5500
- Screen +, Screen 2

ZONNESCHERM BANNETTE VERTICAAL
STORE BANNETTE VERTICALE

Technische nota's / Notes techniques



Dealer

1 Assteun / Support de tube d'enroulement

Bestemd voor wand-, plafond- of zijdelingse montage.

Bij wandmontage onder linteel moet het middelpunt van het bovenste gaatje in de steun zich op minstens 30 mm van het plafond bevinden. Bij een bannette met afdekkap moet deze afstand 60 mm zijn.

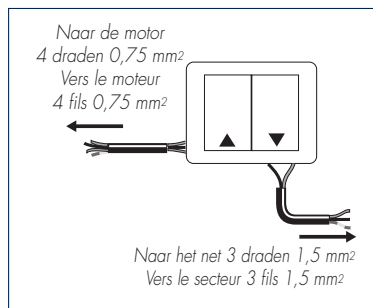
Il permet de fixer de face, sous plafond ou en baie. En pose de face sous linteau l'axe du trou supérieur du support doit être positionné à une distance minimum de 30mm d'un retour de plafond. Dans le cas d'une bannette avec auvent la distance à respecter est de 60mm.

2 Afdekkap / Auvent court

Bevestiging gebeurt met winkelhaken om de 1500 mm. Sa fixation est assurée par des équerres réparties tous les 1500mm.

3 Motorisatie / Motorisation

Door middel van buismotor of motor met noodhandbediening. Motorisation avec moteur tubulaire ou à commande de secours.



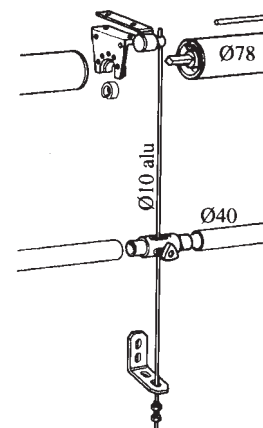
Tabel van motorisatie / Tableau de motorisation

Uitval Tombée	2 geleiders 2 conducteurs	Uitval Tombée	3 geleiders 3 conducteurs
5000	15 Nm	5000	20 Nm

uitgedrukt in Nm / Les couples sont exprimés en Nm

**Gekoppeld scherm /
Store couple**

Bannette in 2 delen met staaldraadgeleiding
Bannette en 2 parties à conducteurs



LASTENBOEKBESCHRIJVING

Het zonnescherm Bannette verticaal van BOFLEX bestaat uit:

EEN OPROLMECHANISME in gegalvaniseerd staal met Ø 78 mm en een dikte van 1 mm met bevestigingsgleuf voor het doek. Deze as wordt bevestigd met steunen in gegoten aluminium bruin, ivoor of wit gemoffeld. Een hiervan draagt het bedieningssysteem en de andere ondersteunt een draaiaas op zelfsmerende plastic ring.

STEUNEN in gegoten aluminium, bruin, ivoor of wit gemoffeld. Deze steunen werden ontworpen om zowel een wand-, plafond- als zijdelingse plaatsing mogelijk te maken. Zodra de steunen geplaatst zijn, kan het oprolmechanisme op de juiste plaats gepositioneerd worden.

EEN GELEIDING MET RONDE SOLIDE STAVEN, in geanodiseerd naturel aluminium Ø 10 mm, aan de bovenkant bevestigd aan elke steun met behulp van een cilinder en een puntschroef en aan de onderkant bevestigd met universele winkelhaken en schroef/moerspanners. Aantal geleiders: 2 geleiders tot 5850 mm breedte; 3 geleiders voor gekoppelde schermen tot 10640 breed.

EEN ONDERLAT in een gegalvaniseerd stalen buis van Ø 40 voor zonneschermen met staafgeleiding (alle breedtes). Deze buis is op de uiteinden voorzien van eindstukken met gleuf in gegoten aluminium die in de geleidingsstaven schuiven.

EEN DOEK in acrylvezel, rotvrij, vuilafstotend en behandeld tegen schimmels en UV-stralen 300 gr/m².

EEN BEDIENINGSMECHANISME:

- Een windwerk met ingebouwde eindbegrenzer en afneembare draaistang
- Een buismoter 230 V, met of zonder noodhandbediening, ingebouwd in de oprolas.

EEN AFDEKKAP van 195 mm diep in geëxtrudeerd aluminium, bruin, ivoor of wit gelakt, aan de uiteinden voorzien van afdekplaten. Aan de achterkant is de kap voorzien van een rubberen afdichting tegen de muur. Het geheel beschermt de installatie tegen weer en wind.

HET FRAME is standaard gemoffeld in wit 9010, bruin 8014, ivoor 1015 of geanodiseerd alu naturel.

DESCRITIF CAHIER DE CHARGE

Store Toile Bannette verticale BOFLEX est composé de:

UN MECANISME D'ENROULEMENT en acier galvanisé de Ø 78 mm et d'épaisseur 1 mm avec rainure pour la fixation de la toile. Ce tube est porté par des supports en aluminium moulé, laqué blanc, brun ou ivoire, dont l'un porte le système de manœuvre et l'autre reçoit un axe tournant sur bague plastique autolubrifiante.

DES SUPPORTS en aluminium moulé, anodisé naturel ou laqué blanc, brun ou ivoire. Ces supports ont été conçus pour être posés indifféremment de face, sous plafond ou en baie et pour permettre la mise en place du mécanisme d'enroulement après leur fixation.

LES CONDUCTEURS en aluminium anodisé naturel Ø 10 mm, fixés en partie haute sur chaque support à l'aide d'un barillet et d'une vis pointeau et maintenus en partie basse par des équerres universelles et des tendeurs vis/écrous. Nombre de conducteurs: 2 jusqu'à 5850 mm; 3 pour des stores couplés jusqu'à 10640 mm.

UNE BARRE DE CHARGE en acier galvanisé Ø 40 mm pour les bannes à conducteurs pourvue d'embouts en alu moulé coulissants dans les conducteurs Ø 10 mm.

UNE TOILE en fibres acryliques imputrescibles et traitée contre les moisissures, les rayons UV et les salissures 300 gr.

UNE MANŒUVRE:

- par treuil avec limiteur de fin de course. En option: treuil avec renvoi intérieur et manivelle fixe.
- un moteur tubulaire 230V, avec ou sans commande de secours, inséré dans le tube d'enroulement.

UN AUVENT d'une profondeur de 195 mm en aluminium extrudé, laqué blanc, brun ou ivoire, équipé de flasques (joes) aux extrémités. L'ensemble protégeant l'installation des intempéries. La partie arrière est pourvue d'une rainure recevant un caoutchouc assurant l'étanchéité contre le mur.

ARMATURE laquée en blanc 9010, brun 8014, ivoire 1015 ou anodisée naturel.