

Roma buitenjaloerie Monobloc(met vliegenraam)

FACTURATIEGEGEVENS

naam:
 adres:

 tel.: BTW: BE

BESTELGEGEVENS

besteldatum:
 afhaling - levering - plaatsing
 leveringsdatum:
 projectnr./ref.:

RAL - kleur : G - M - ST

Voor ST (ref. fabrikant):

| Positie | Jal 1 | Jal 2 | Jal 3 | Jal 4 | Jal 5 |
|---------|-------|-------|-------|-------|-------|
|---------|-------|-------|-------|-------|-------|

AFMETINGEN

| | | | | | |
|--------------|--|--|--|--|--|
| Aantal | | | | | |
| Breedte (mm) | | | | | |
| Hoogte (mm) | | | | | |

KAST

| | | | | | |
|---------------------------------|--|--|--|--|--|
| Quadro.XP (vierkant): 169/185 | | | | | |
| Pento.XP (afgeschuind): 169/185 | | | | | |

MET VLIENENRAAM: JA / NEEN

IN OF OP DE DAG: IN / OP


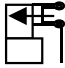
LAMEL

| | | | | | |
|-------------|------------------------------------|--|--|--|--|
| Lamelkleur: | | | | | |
| Type lamel: | 70 mm (S-Lamel) | | | | |
| | 80 mm (gebogen en gekraalde lamel) | | | | |

BEDIENING

| | | | | | |
|--|---|--|--|--|--|
| Bedienings zijde: | L/R (van binnen gezien) | | | | |
| Type motor: | Elektronische motor Somfy J4 WT (incl. opbouwschakelaar) | | | | |
| | Mechanische motor Elero JA Soft (incl. opbouwschakelaar) | | | | |
| | Somfy J4 RTS met geïnt. ontvanger (excl. handzender) | | | | |
| | incl. zender | | | | |
| | zonder zender | | | | |
| | extra zender of besturing | | | | |
| Lengte motorkabel: | 3 m / 10 m | | | | |
| Kabeldoorvoer: standaard = via de geleider | | | | | |

GELEIDER

| | | | | | |
|-----------------------------------|---|------------|--|--|--|
| Type geleider: | standaard geleider | 54 x 89 mm | | | |
| | dubbele geleider | 85 x 89 mm | | | |
| Vorboren "op de dag" |  | | | | |
| Vorboren "in de dag" |  | | | | |
| Niet vorboren | | | | | |
| Montage op: Hout, Steen of Metaal | | | | | |
| Geleider onder gesloten | | | | | |

Combi volgens bijgevoegde tekening

Opmerking pos: